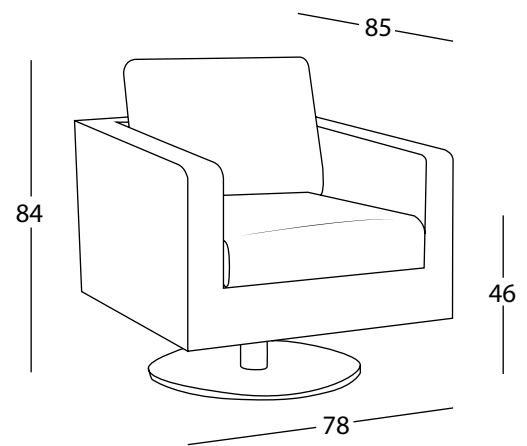


# LAGOS



Variante della poltrona Taipei, con un morbido e più alto schienale.  
Variant of Taipei armchair, with a soft and higher backrest.

